

# Паспорт изделия

## Ручка S1



Благодарим за выбор продукции и доверие. Мы уверены, что наши аксессуары принесут Вам радость и пользу. Вы можете быть уверены в качестве нашей продукции.

## Назначение

Ручка выполнена из массива ольхи и предназначена для открывания/закрывания дверного полотна

## Правила эксплуатации

Закрепите ручку на дверь, согласно инструкции

## Уход за изделием

Ручку следует хранить на достаточном расстоянии от нагревательных приборов и прямого воздействия солнечных лучей. Для защиты древесины и эстетичного внешнего вида ручку рекомендуется покрыть натуральным маслом после установки.

Температура воздуха при нанесении масла не должна быть ниже  $-5^{\circ}\text{C}$ . Второй слой наносится не раньше, чем через 24 часа

## Рекомендованные товары

Ручка Woodson S2



Ручка Woodson для двери дубовая

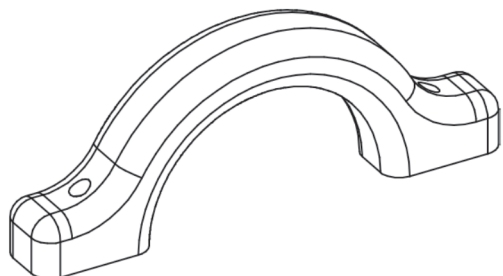


Ручка Woodson S3



## Комплект поставки

Ручка, 1 шт.



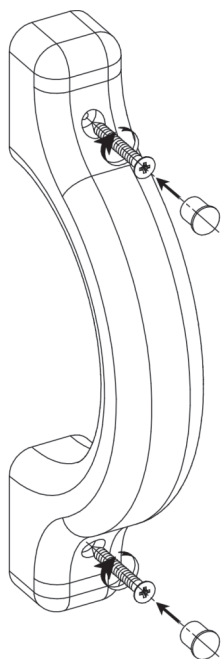
Саморез, 2 шт.



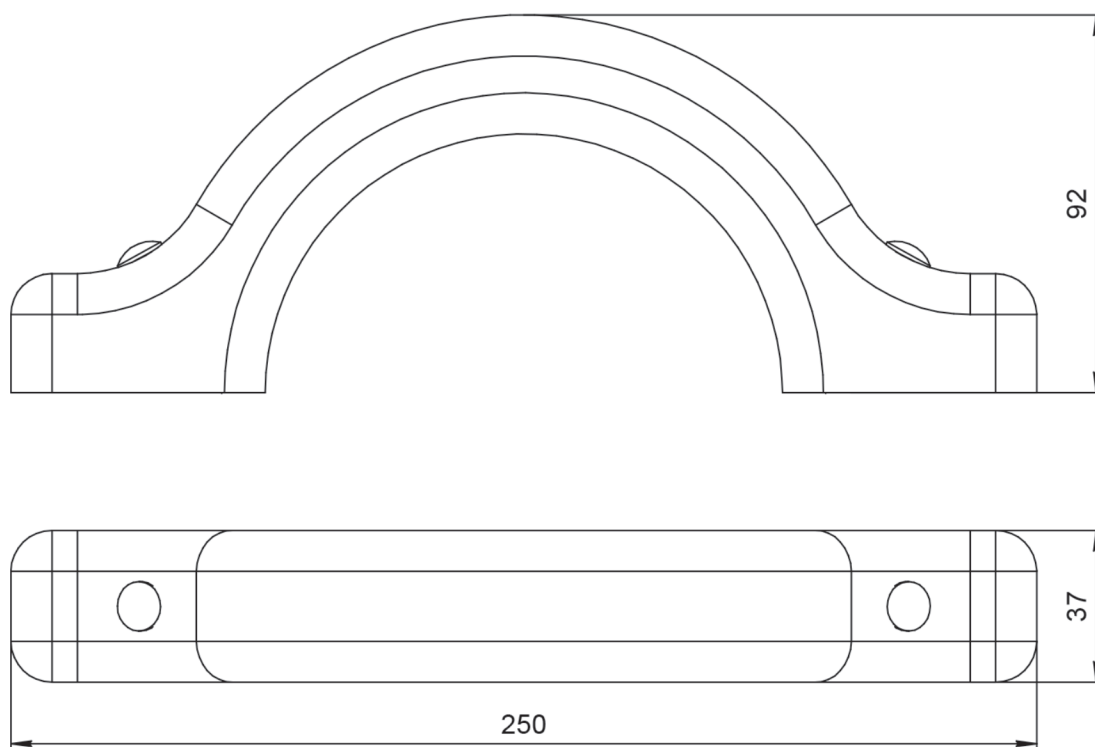
Заглушка, 2 шт.



## Порядок сборки и установки



## Конструкция



## Технические характеристики

Материал изделия	Ольха
Высота, мм	250
Ширина, мм	37
Глубина, мм	92

# Гарантия

1. Гарантийный срок эксплуатации изделия при обязательном условии соблюдения потребителем требований данной инструкции составляет 12 месяцев со дня продажи, через торговую сеть. Началом гарантийного срока считается дата покупки.
2. При обнаружении несоответствия изделия заявленным характеристикам, Покупатель вправе обратиться с претензией к продавцу. Производитель обязуется бесплатно выполнить замену изделия целиком, либо его части, либо возместить ущерб иным способом (по согласованию с Покупателем)
3. При внесении Покупателем изменений в изделие целиком/либо какой-либо части, гарантийные обязательства на изделие не распространяются.
4. Гарантия не распространяется на изделие и его составные части, если неисправность вызвана полученными в процессе эксплуатации механическими повреждениями, неправильным хранением, установкой и обслуживанием.

Производитель оставляет за собой право в любой момент без обязательного уведомления вносить изменения в конструкцию изделия, его технические характеристики, комплектацию и дизайн, не влияющие на функциональные свойства товара.



Полный каталог нашей продукции  
по QR-коду

По вопросам качества и предложений просим  
направить письмо на [snab@woodson.ru](mailto:snab@woodson.ru) или  
ПОЗВОНИТЬ **8 800 555 10 58**